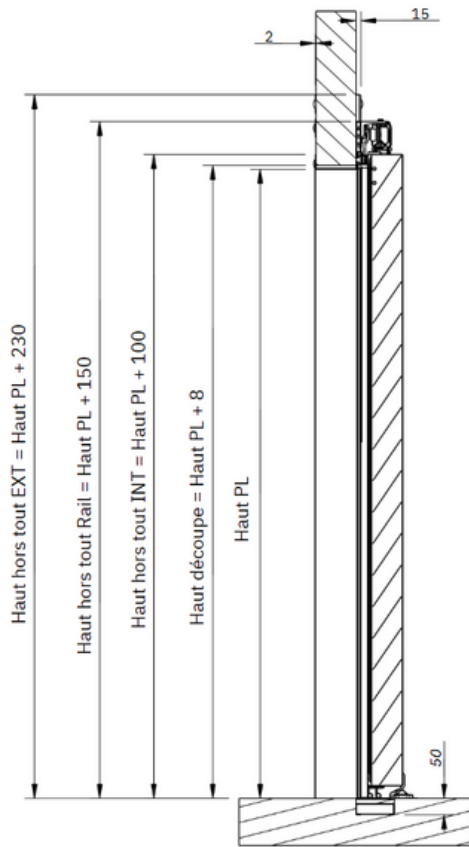
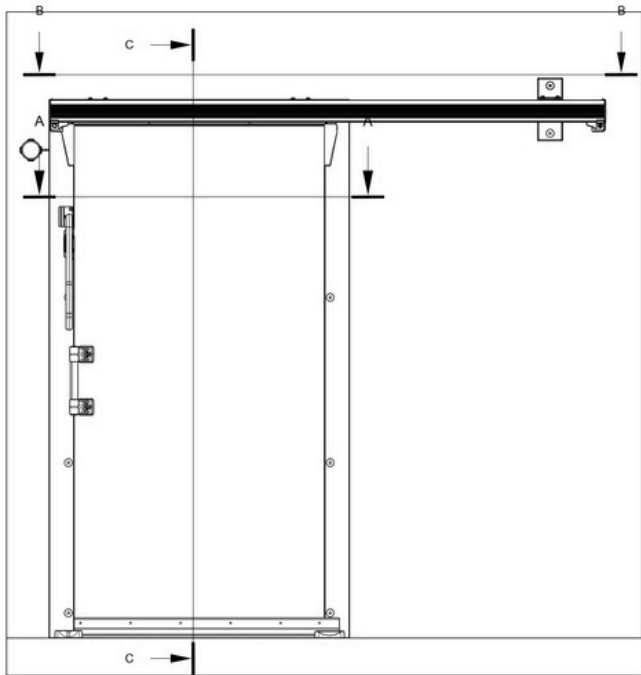
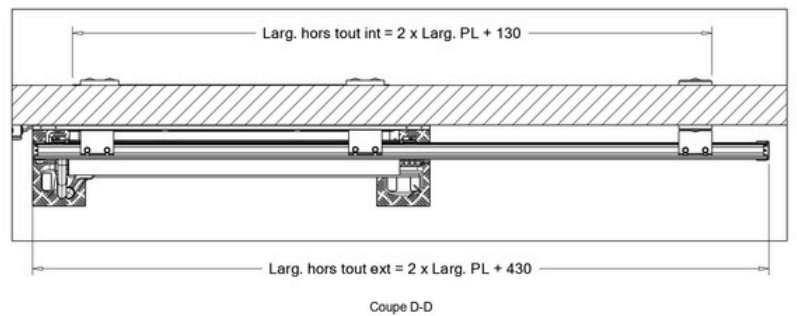


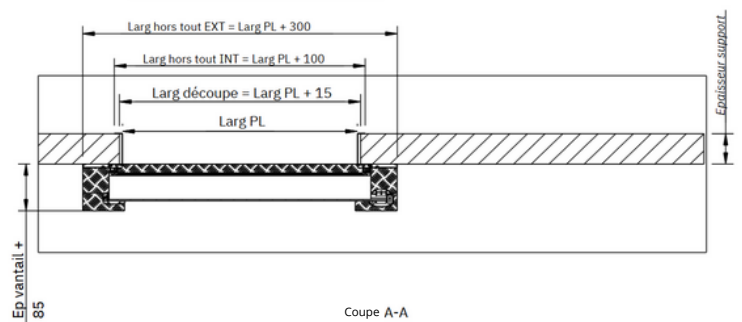
# ISO coulissante négative NEO



Coupe C-C



Coupe D-D



Coupe A-A