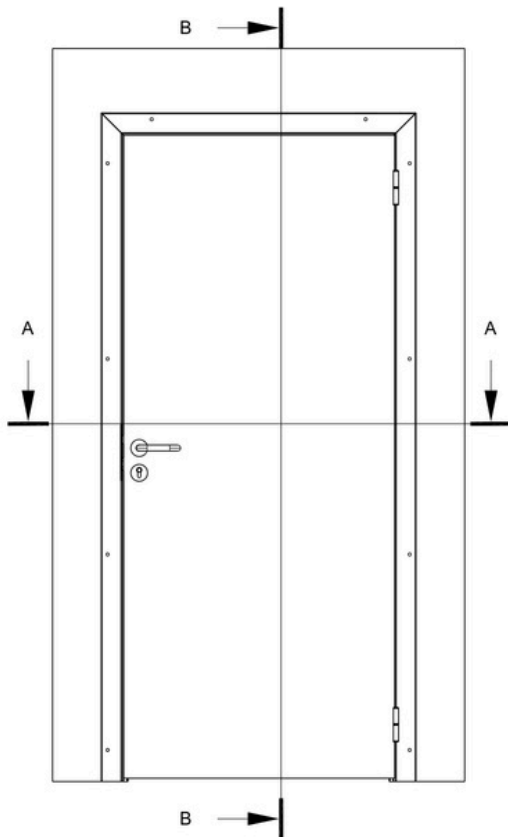
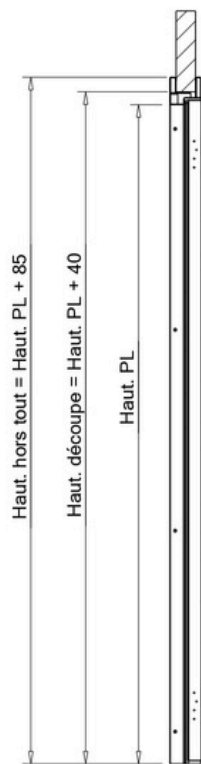


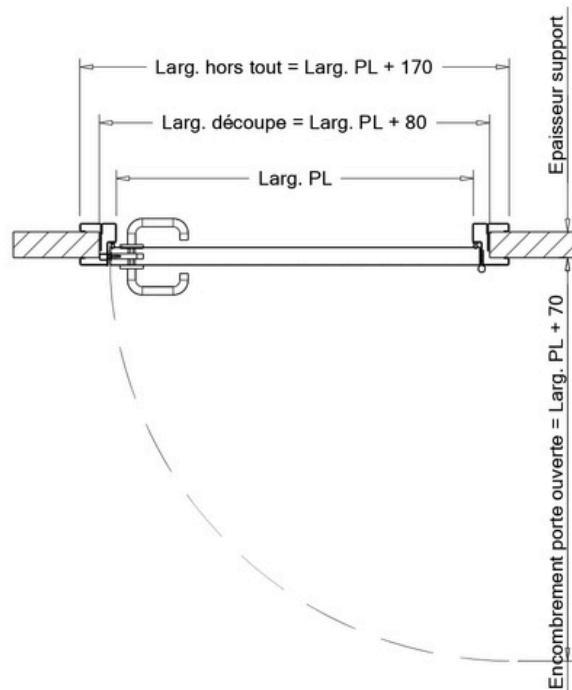
MEZZO pivotante bâti/contre-bâti ALU



Coupe A-A



Coupe B-B



ISODOC

Porte pivotante de service semi-isotherme à simple vantail

Plan technique

Edition
A

Date
19/03/2024

Page
1/1